

# **HVA-Richtlinien**

**Für Neubauten, Sanierungen und Erweiterungen von  
hausinternen Verteilanlagen in  
Breitbandkommunikationsnetzen**

Ausgabe 2016

Herausgegeben von:

SUISSEDIGITAL, Verband für Kommunikationsnetze  
Kramgasse 5, Postfach 515  
3000 Bern 8

Telefon 031 328 27 28

E-Mail [info@suissedigital.ch](mailto:info@suissedigital.ch)  
Webseite [www.SUISSEDIGITAL.ch](http://www.SUISSEDIGITAL.ch)

SUISSEDIGITAL behält sich das Recht vor, diese Richtlinien jederzeit und ohne Vorankündigung den aktuellen Gegebenheiten und Erfordernissen anzupassen. Bitte erfragen Sie im Bedarfsfall die neueste Ausgabe. SUISSEDIGITAL und der KNU ist gerne bereit, Sie mit den neuesten Unterlagen und in der gewünschten Anzahl zu beliefern. Für Fragen stehen wir und auch der lokale KNU Ihnen gerne zur Verfügung.

© SUISSEDIGITAL 2016 - Alle Rechte vorbehalten

# Inhalt

<b>1</b>	<b>Einleitung.....</b>	<b>5</b>
1.1	<i>Zielgruppe - Für wen ist diese Richtlinie?.....</i>	5
1.2	<i>Ziel und Zweck - Wieso diese Richtlinie?.....</i>	5
1.3	<i>Aufbau der Richtlinie .....</i>	5
1.4	<i>Gültigkeitsbereich.....</i>	5
1.5	<i>Sicherheit, Vorschriften und Normen.....</i>	6
1.6	<i>Nutzung des gesamten Frequenzspektrums.....</i>	6
1.7	<i>Haftbarkeit .....</i>	6
<b>2</b>	<b>Informationsbeschaffung.....</b>	<b>7</b>
2.1	<i>Beratung beim Kabelnetzbetreiber.....</i>	7
2.2	<i>Online Informations-Plattform <a href="http://www.suissedigital.ch">www.suissedigital.ch</a>.....</i>	7
<b>3</b>	<b>Bewilligungspflicht.....</b>	<b>8</b>
3.1	<i>Installationsanzeige.....</i>	8
3.2	<i>Fertigstellungsmeldung .....</i>	9
<b>4</b>	<b>Inbetriebnahme - Anschluss an das Kabelnetz .....</b>	<b>9</b>
4.1.1	<i>Abnahmemessungen.....</i>	9
<b>5</b>	<b>Ablauf und Schnittstellen (Beispiel) .....</b>	<b>10</b>
5.1	<i>Planer &amp; Installateur.....</i>	10
5.2	<i>Netzbetreiber.....</i>	10
<b>6</b>	<b>Gebäudeerschliessung .....</b>	<b>11</b>
6.1	<i>Koaxiale Gebäudeerschliessung (HFC).....</i>	11
6.2	<i>Glasfaser Gebäudeerschliessung (FTTB).....</i>	11
6.3	<i>Glasfaser Wohnungerschliessung (FTTH).....</i>	11
<b>7</b>	<b>Arten von Hausverteilanlagen .....</b>	<b>12</b>
7.1	<i>Koaxiale HVA .....</i>	12
<b>Abbildung 7-1: Durchgängige Sternverkabelung mit Wohnungsternpunkt am Bsp. eines 6 WE MFH.....</b>		<b>12</b>
7.2	<i>Universelle Kommunikationsverkabelung (UKV) .....</i>	13
7.2.1	<i>Varianten der UKV.....</i>	13
7.2.2	<i>Grundsätze für alle Varianten .....</i>	13
7.2.3	<i>Grundsätzliches für hybride Systeme (empfohlene Variante A) .....</i>	14
7.2.4	<i>Grundsätzliches für Systeme mit reiner Twisted Pair Verkabelung (nicht empfohlene Variante B) .....</i>	15

---

<b>8</b>	<b>Planung &amp; Installation der Hausverteilanlage</b>	<b>16</b>
8.1	<i>Allgemeines</i>	16
8.1.1	Ziele der HVA-Planung & der fachgerechten Installation	16
8.1.2	Die drei Fälle der Anlagenplanung	16
8.1.3	Phasen der Planung	16
8.1.4	Übergeordnete Grundsätze Planung & Installation	16
8.2	<i>Neubau koaxiale HVA</i>	17
8.3	<i>Planung &amp; Installation Neubau koaxiale HVA</i>	18
8.3.1	Zukunftsorientierte Struktur mit Wohnungssternpunkt	18
8.4	<i>Hausübergabepunkt HÜP</i>	19
8.5	<i>Wohnungssternpunkt WSP &amp; Multimediateilnehmer MMV</i>	20
8.6	<i>Grundsätze Sanierung &amp; Erweiterung koaxialer HVA</i>	21
8.7	<i>Planung &amp; Installation bei Sanierung und Erweiterung</i>	21
8.8	<i>Planungsgrundsätze Neubau FTTB bzw. FTTH</i>	22
<b>9</b>	<b>Netzkonzepte und Übergabepegel SÜS</b>	<b>23</b>
9.1	<i>Bedarfspegel-Netz</i>	23
9.2	<i>Einheitspegel-Netz</i>	23
<b>10</b>	<b>Messwerte &amp; Grenzwerte bis 1218 MHz</b>	<b>24</b>
10.1	<i>Übertragungsbereich</i>	24
10.2	<i>Pegel Teilnehmeranschlussdose, TAD</i>	24
10.3	<i>Maximale Dämpfung</i>	24
10.4	<i>Entkopplung</i>	24
10.5	<i>Rückflussdämpfung</i>	25
10.6	<i>Signalpegel an der SÜS</i>	25
10.6.1	Bedarfspegelnetz	25
10.6.2	Einheitspegelnetz	25
<b>11</b>	<b>Materialanforderungen</b>	<b>26</b>
11.1	<i>Materialsortiment</i>	26
11.2	<i>Mindestanforderungen</i>	26
11.2.1	Generelle Anforderungen	26
11.2.2	Mindestanforderungen HVA-Material	27
11.2.3	Minimalanforderungen an Hausanschluss- und Wohnungsverstärker	27
<b>12</b>	<b>Anhang</b>	<b>28</b>
12.1	<i>Begriffe, Definitionen und Abkürzungen</i>	28
12.2	<i>Normen und Vorschriften</i>	30
12.3	<i>Durch den KNU ergänzend zu definieren</i>	31

# 1 Einleitung

## 1.1 Zielgruppe - Für wen ist diese Richtlinie?

**Planer** von Hausverteilanlagen  
**Installateure** von Hausverteilanlagen  
**Servicefachkräfte** für Hausverteilanlagen  
**Netzbetreiber** und beteiligte Personen

## 1.2 Ziel und Zweck - Wieso diese Richtlinie?

Die Richtlinie bildet eine gemeinsame Grundlage für die Realisation einer modernen und zukunftstauglichen Hausverteilanlage (HVA). Die modernen Kabelnetze sind Hochleistungsnetze. Damit die hochauflösenden Bilder, der klangvolle Ton, die IP-Telefonie und vor allem auch der schnelle Internet- und Datenverkehr in bester Qualität und störungsfrei bis an die Endgeräte gelangen, wird eine einwandfreie Hausverteilanlage (HVA) vorausgesetzt.

Die HVA eines Breitbandkommunikationsnetzes erfordert bei der Planung, den Installationsarbeiten (Neubau, Sanierung und Erweiterung – oder Anpassung), der Abnahme und Wartung besondere Kenntnisse und Sorgfalt. Eine nicht korrekt geplante, nicht fachgerecht installierte oder eine defekte HVA kann die Übertragungseigenschaften, die Signalqualität und auch die Geschwindigkeit des Datenverkehrs (z.B. Internet) massiv beeinträchtigen. Störungen aus einer nicht einwandfrei realisierten HVA können unter Umständen ganze Netzabschnitte beeinträchtigen. Ein fachgerechtes und professionelles Vorgehen ist deshalb bei jedem Arbeitsschritt unerlässlich.

Eine optimale Abstimmung von Kabelnetz und HVA innerhalb eines Konzeptes ist für die Nutzenoptimierung der Teilnehmer unerlässlich. Die vorliegende Richtlinie ergänzt die in der Schweiz anerkannten Normen<sup>1</sup> für Breitbandnetze im Bereich HVA praxisorientiert und stellt damit die Anschlussmöglichkeit, die Verfügbarkeit und die Signalqualität beim Endkunden für die verschiedenen vom Netzbetreiber angebotenen Dienste sicher.

## 1.3 Aufbau der Richtlinie

Grundlagen und allgemeine Informationen sind in den vorderen Kapiteln und die technischen Werte und detaillierte Parameter sind in darauffolgenden separaten Kapiteln vermerkt. Die Messwerte und Grenzwerte bis 1218 MHz sind in einem gemeinsamen Kapitel angegeben. Eine Auflistung der Abkürzungen und Begriffserklärungen befindet sich im Kapitel 12.1.

## 1.4 Gültigkeitsbereich

Diese Richtlinie gilt für sämtliche Hausverteilanlagen in den Netzen der Schweizer und Liechtensteiner Kabelnetzunternehmen (KNU). Sie findet Anwendung bei neuen Anlagen als auch bei der Sanierung oder Erweiterung bestehender Anlagen.

Die Richtlinie ist mit den meisten KNU abgestimmt und bestmöglich harmonisiert worden. Jedoch können KNU diese Richtlinien aus technischen Gründen mit eigenen Richtlinien ergänzen oder abweichende Vorschriften für ihre Netze erlassen. Die Richtlinien des jeweiligen KNU sind ebenfalls zu berücksichtigen.<sup>2</sup>

Die vorliegende Version der HVA-Richtlinien ersetzt alle bisherigen Versionen von SUISSDIGITAL.

---

<sup>1</sup> Siehe Auflistung in Kapitel 12.2

<sup>2</sup> Ergänzende Bestimmungen der KNU sind auf der Informationsplattform [www.suissedigital.ch](http://www.suissedigital.ch) zu finden. Siehe Kapitel 2.2

## 1.5 Sicherheit, Vorschriften und Normen<sup>3</sup>

Für alle Arbeiten für und an einer HVA gelten die in der Schweiz (oder Liechtenstein) relevanten Normen und Vorschriften.

Besonders zu beachten sind:

- Arbeits- und Personensicherheit
- Brandschutz und Anlagensicherheit (z.B. besondere Brandschutzbestimmungen in öffentlichen Gebäuden und Erdung von HVA)
- Verordnungen, Richtlinien und Installationsnormen gemäss SIA, CES, VKF

Der Ersteller der Anlage ist in jedem Falle für die Einhaltung der gültigen Gesetze und Sicherheitsvorschriften verantwortlich.

## 1.6 Nutzung des gesamten Frequenzspektrums

Der Installateur bzw. der Eigentümer der Hausverteilanlage nimmt zur Kenntnis, dass das gesamte Frequenzspektrum auf dem Kabel der HVA zur Nutzung durch das KNU reserviert ist, um die einwandfreie Funktionsweise der HVA gewährleisten zu können. Ohne das schriftliche Einverständnis des KNU ist es daher nicht erlaubt, Frequenzbereiche zu unterdrücken (auszuschliessen) oder weitere Dienste in die Hausverteilanlage einzuspeisen.

## 1.7 Haftbarkeit

Der HVA-Ersteller ist für die Einhaltung aller Installationsnormen und -vorschriften verantwortlich. Er haftet gegenüber dem Anlagenbesitzer für die einwandfreie, fachgerechte und vorschriftsgemässe Ausführung der Arbeit sowie für qualitativ einwandfreies, den Vorschriften und Anforderungen entsprechendes Material; vgl. zugrunde liegende Vorschriften und Normen im Kapitel 1.5.

Bei Zuwiderhandlungen gegen die jeweils gültigen Vorschriften und Normen (NIV 734.27, NIN) sowie bei Missachtung dieser Richtlinie haftet die mit der Installation der HVA beauftragte Firma für alle entstehenden Schäden und Umtriebe.

---

<sup>3</sup> Die wichtigsten Normen und Vorschriften sind im Anhang 12.2 aufgeführt.

## 2 Informationsbeschaffung

### 2.1 Beratung beim Kabelnetzbetreiber

Das KNU informiert Hauseigentümer, Architekten, Elektroplaner und Installationsfirmen über alle Belange der Hausverteilanlage. Auch für die weiterführende Planung unterstützt er Sie gerne oder vermittelt Ihnen die entsprechende Fachfirma.

### 2.2 Online Informations-Plattform [www.suissedigital.ch](http://www.suissedigital.ch)

SUISSEDIGITAL bietet kostenlos eine aktuelle und umfassende Informationsplattform im Internet an. Sie enthält neben allgemeingültigen Informationen von SUISSEDIGITAL auch ergänzende Informationen und Dokumente von den Netzbetreibern.

#### **Verzeichnis der Netzbetreiber**

Durch die Eingabe der Postleitzahl und Adresse erreicht man sofort alle notwendigen Informationen über den oder die zuständigen Netzbetreiber und die zuständigen Auskunftsstellen. Liegenschaften können ggf. auch von mehreren KNU erschlossen werden (Fiber und/oder Koax). Umso wichtiger ist, dass möglichst alle KNU an der HVA-Richtlinie festhalten.

#### **Ergänzende Richtlinien & Mitteilungen vom Netzbetreiber**

Einige KNUs haben zu der vorliegenden Richtlinie ergänzende Hinweise und Vorschriften. Die Zusatzinformationen des Netzbetreibers können angesehen und heruntergeladen werden.

#### **Materialinformation & Produktebeispiele**

Der Netzbetreiber stellt eine Auswahl an Produktbeispielen des in der HVA zu verwendenden Installationsmaterials und der Produkte, welche die Vorgaben dieser Richtlinie erfüllen, zur Verfügung. Unterstützend sind weitere Informationen über die Produktvorschläge und Eigenschaften des einzusetzenden Materials zu finden.

#### **Montageanleitungen & Messanleitungen**

Hilfsdokumente für die korrekte Installation, Inbetriebnahme sowie Messung des Materials und der HVA können angesehen und heruntergeladen werden.

#### **Offizielle Dokumente**

Dokumente und Vorlagen für die Zusammenarbeit mit dem KNU können angesehen und heruntergeladen werden. Zum Beispiel:

- Installationsanzeigen
- Messprotokolle zur Qualitätssicherung
- Mess- und Grenzwerte
- Abnahmedokumente
- Erdungsbestätigung

## 3 Bewilligungspflicht

Für alle vorgesehenen Installationsarbeiten an einer HVA (Neubau, Sanierung oder Erweiterung) sowie insbesondere der Anschluss hausinterner Verteilanlagen an Kabelnetze muss durch das KNU vorgängig eine schriftliche Bewilligung verlangt werden. Die Bewilligung wird nur unter Einhaltung dieser sowie anderweitiger Richtlinien durch das KNU erteilt.

### 3.1 Installationsanzeige

Für jede vorgesehene Installationsarbeit (Neubau, Sanierung oder Erweiterung) ist dem zuständigen KNU vor Beginn der Arbeiten eine Installationsanzeige einzureichen. Das entsprechende Formular kann beim KNU bezogen werden.

Die Installationsanzeige muss mindestens folgende Punkte beinhalten:

- Angabe ob Neubau, Sanierung oder Erweiterung
- Bei Sanierung oder Erweiterung: Falls Unterbrüche bestehender Anschlüsse notwendig sind, sind das Datum, die Zeit und die Dauer (Unterbrüche der Dienste) zu vermerken
- Liegenschaft, Adresse, Eigentümer, Verwaltung
- Installateur, Adresse, verantwortliche Person inkl. Telefonnummer und E-Mailadresse

*Folgende Angaben sind in Form eines Schemas zu machen:*

- Stockwerk und Wohnungseinteilung, Platzierung der Teilnehmeranschlussdosen (TAD), Standorte Übergabestelle (HÜP) und Verstärker
- Kabeltypen und Kabellängen, fakultativ ergänzt mit Dämpfungsangaben
- Abzweiger, Verteiler, Teilnehmeranschlüsse, fakultativ ergänzt mit Hersteller-, Typen-, und Dämpfungsangaben
- Berechnete Eingangspegel an der Signalübergabestelle bzw. benötigter Ausgangspegel des HVA-Verstärkers mindestens bei einer, optimal bei der unteren und der oberen Planungsfrequenz<sup>4</sup>
- Berechnete Pegel an den TAD bei einer bestimmten, optimal bei der unteren und der oberen Planungsfrequenz

Stellt der Installateur an der Signalübergabestelle des Kabelnetzes Mängel bezüglich Signalqualität fest, so muss er diese unverzüglich dem Anlagenbesitzer bzw. dem zuständigen KNU melden.

---

<sup>4</sup> Die untere und die obere Planungsfrequenz werden vom KNU festgelegt.



## 3.2 Fertigstellungsmeldung

Nach der Installation ist die Hausinstallation vom Installateur zu kontrollieren und nach den Vorgaben des KNUs zu protokollieren (Fertigstellungsmeldung). Die Fertigstellungsmeldung muss schriftlich erfolgen und mindestens die folgenden Punkte beinhalten<sup>5</sup>:

- Resultat Ingress-Messung (Rauschen, höchste Spitze)
- Schema der Hausverteilanlage (definitive Version)
- Durch einen ESTI-zertifizierten Elektriker schriftlich bestätigte, nach CES, VFK fachgerecht ausgeführten Erdung. Die korrekte Erdung jeder HVA-Installation (z.B. am HÜP, am HVA-Verstärker falls verwendet und nach dem HVA-Verstärker) ist durch einen zertifizierten Elektriker schriftlich bestätigen zu lassen. Die schriftliche Bestätigung von einer neutralen Drittperson ist aus Versicherungs- und Haftbarkeitsgründen notwendig und muss vor der Aufschaltung durch den Netzbetreiber vorliegen.

## 4 Inbetriebnahme - Anschluss an das Kabelnetz

Der Installateur hat die Inbetriebsetzungsbereitschaft der neu erstellten, sanierten oder erweiterten HVA dem zuständigen KNU zu melden und die erforderlichen schriftlichen Protokolle abzugeben. Der KNU veranlasst daraufhin die Aufschaltung der Signale für die Liegenschaft/Übergabestelle und die Qualitätskontrolle.

Der KNU legt den Übergabepegel<sup>6</sup> fest.

Die Abnahme der HVA kann zusammen mit dem KNU und dem Installateur erfolgen.

### 4.1.1 Abnahmemessungen

- Der KNU definiert die zu messenden Frequenzen
- Es ist in jedem Fall der Pegel des tiefsten und des höchsten belegten Kanals zu messen.
- An der SÜS sollen die Pegel- und die MER-Werte gemessen werden
- Die Pegel- und die MER-Werte sollen grundsätzlich an allen TAD oder für den vom KNU vorgegebenen, prozentualen Anteil gemessen werden. Treten bei Teilmessungen Fehler auf, müssen alle TAD gemessen werden.
- Abstrahlungsmessung<sup>7</sup> von Netz und HVA (vgl. EN 50083-8, Elektromagnetische Verträglichkeit von Kabelnetzen, EN 61000-6-3 + A1. Messung der abgestrahlten Störfeldstärke und Grenzwert im VHF Frequenzbereich 30MHz / 4GHz für den Wohnbereich, Geschäfts- und Gewerbebereiche sowie Kleinbetriebe, mit Grenzwert Klasse B)
- Die gemessenen Werte sind schriftlich zu protokollieren und dem KNU mitzuteilen

---

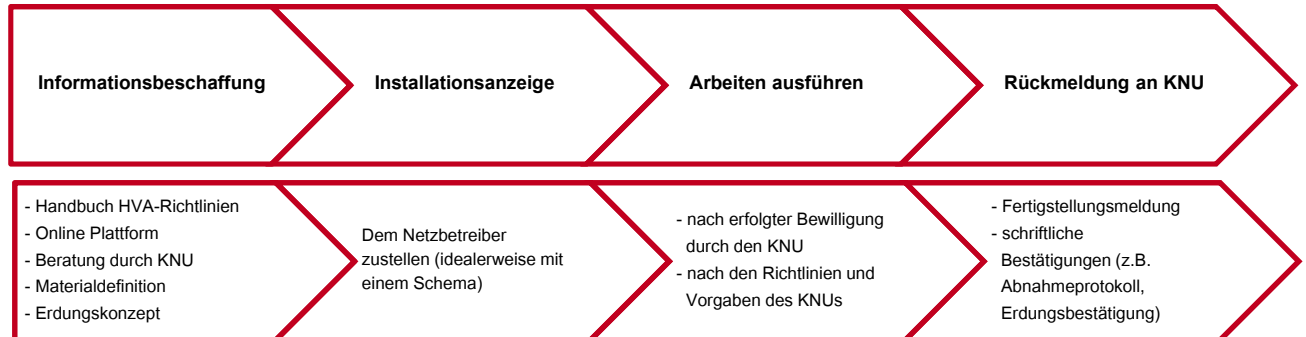
<sup>5</sup> Die genauen Messverfahren und Anforderungen werden von KNU festgelegt.

<sup>6</sup> Siehe Kapitel 10 für weitere Informationen betreffend Übergabepegel.

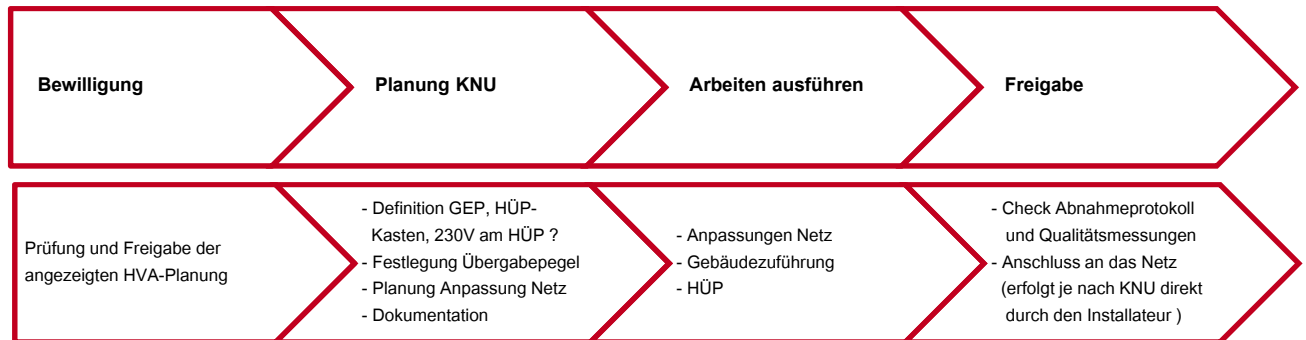
<sup>7</sup> Eine Abstrahlungsmessung kann auf Anforderung des KNU durchgeführt werden. Er legt zudem die für ihn geltenden Grenzwerte fest. Da die Kabelnetze zusehends auch Frequenzen im Bereich der Mobilfunkdienste (LTE, G4 / 800, 1800, 2600 MHz) verwenden, kann eine Überprüfung auf allfällige Leckstellen präventiv sinnvoll sein.

## 5 Ablauf und Schnittstellen (Beispiel)

### 5.1 Planer & Installateur



### 5.2 Netzbetreiber



## 6 Gebäudeerschliessung

Die Gebäudeerschliessung inklusive HÜP und SÜS wird durch den lokalen KNU vorgenommen oder beauftragt. Sie kann auf die folgenden Arten realisiert werden:

### 6.1 Koaxiale Gebäudeerschliessung (HFC)

Mit HFC (Hybrid Fiber Coax) wird die Glasfaser bis in die Nähe des Gebäudes (ins Quartier) verlegt. Danach folgt eine koaxiale HF-Verkabelung bis in das Gebäude. Dies ist die heute bekannteste und weitverbreitetste Variante. Die HVA wird komplett koaxial oder mittels UKV ab WSP ausgeführt.

### 6.2 Glasfaser Gebäudeerschliessung (FTTB)

Mit FTTB (Fiber to the Building) wird die Glasfaser direkt bis zum Gebäude verlegt. Diese Variante wird zum Beispiel oft bei Neubauten verwendet. Die HVA wird rein koaxial oder mittels UKV ab WSP ausgeführt.

### 6.3 Glasfaser Wohnungerschliessung (FTTH)

Mit FTTH (Fiber to the Home) wird die Glasfaser bis in die Wohnung verlegt.

Diese Variante wird oft bei Neubauten verwendet. Die Wohnungsverteilung (ab Multimediaverteiler, MMV) wird komplett koaxial oder mittels UKV ausgeführt.

Für die Erschliessung einer Liegenschaft mit FTTH wird grundsätzlich das BAKOM-Referenzmodell<sup>8</sup> empfohlen. Der Entschluss ob nach der BAKOM-Empfehlung gebaut wird oder nicht, liegt beim KNU / Eigentümer der Liegenschaft.

Je nach KNU muss die Wohnungsverteilung nicht unbedingt rückwegtauglich sein. Erfolgt die Rückwärtsübertragung von z.B. Steuerungsinformationen via IP, kann auf eine DOCSIS-basierte Übertragung, folglich auf einen konventionellen (HF-basierten) Rückweg ggf. verzichtet werden.<sup>9</sup>

---

<sup>8</sup> Siehe [www.bakom.ch](http://www.bakom.ch) für weitere Informationen

<sup>9</sup> Bei FTTH-Liegenschaften muss der KNU zwingend kontaktiert werden um die Übertragungstechnologie und die daraus folgende Installationstechnik (mit/ohne Rückweg) festzulegen.

## 7 Arten von Hausverteilanlagen

### 7.1 Koaxiale HVA

Die koaxiale HVA ist die heute am häufigsten verwendete Art der Hausverteilanlage. Sie überträgt die Signale zwischen Kabelnetz und der TAD in Vorwärts- und in Rückwärtsrichtung vollkommen transparent. Die vom KNU angebotenen Dienste können so an jeder TAD uneingeschränkt genutzt werden.

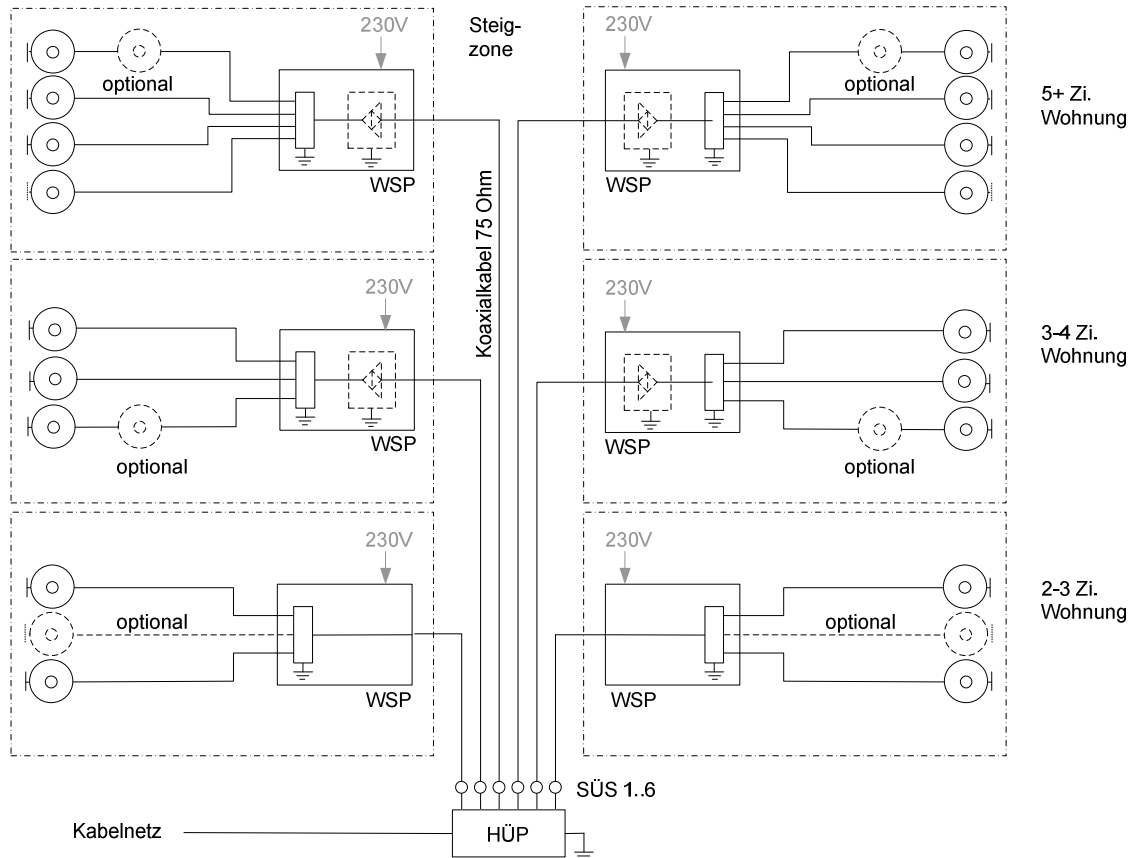


Abbildung 7-1: Durchgängige Sternverkabelung mit Wohnungssternpunkt am Bsp. eines 6 WE MFH<sup>10</sup>

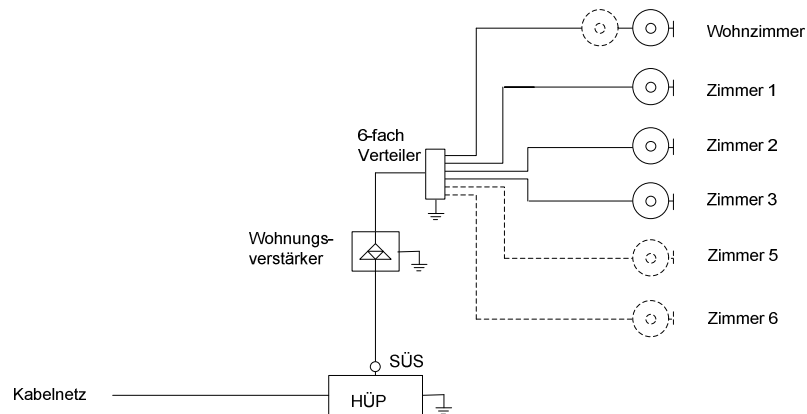


Abbildung 7-2: Sternverkabelung EFH<sup>10</sup>

<sup>10</sup> Im Ausnahmefall können maximal 2 TAD in Serie geschaltet werden. Bitte mit dem zuständigen KNU absprechen.

## 7.2 Universelle Kommunikationsverkabelung (UKV)

### 7.2.1 Varianten der UKV

Bei der universellen Kommunikationsverkabelung gilt es primär zwischen den folgenden Varianten zu unterscheiden:

#### **Variante A - hybride Verkabelung koaxial und Twisted Pair**

Installationen, welche parallel Koaxialkabel für Hochfrequenzsignale (Radio, TV, Internet) und symmetrische Kabel (Twisted Pair) für Daten und Telefonie verwenden.

#### **Variante B - nur Twisted Pair**

Installationen, welche ausschliesslich symmetrische Kabel (Twisted Pair) für Hochfrequenz- und Datensignale (z.B. IP-TV, Video on Demand, VoD und Internetdaten) verwenden.

Die Anforderungen an die Signalqualität sind in der Regel mit koaxialer Verkabelung einfacher und kostengünstiger zu erfüllen als mit TP-Verkabelung. Darum sind hybride Installationen (Variante A) zu bevorzugen.

Während bei Installationen nach Variante A grundsätzlich keine speziellen Massnahmen erforderlich sind, sofern die verwendeten Komponenten den vorliegenden SUISSDIGITAL HVA-Richtlinien entsprechen, sind für Installationen nach Variante B einige Punkte zu beachten, damit ein Anschluss und Betrieb an ein leistungsfähiges Kabelnetz problemlos erfolgen kann.

### 7.2.2 Grundsätze für alle Varianten

Die in diesem Dokument definierten Anforderungen an die Signalqualität gelten grundsätzlich auch für universelle Kommunikationsverkabelungen, insbesondere gilt:

- Die Installationen sind EN50173-4 konform zu erstellen.
- Die unter EN60728-1<sup>11</sup> (Vorwärtspfad) aufgeführten Systemparameter gelten für koaxiale, symmetrische und hybride Installationen.
- Grundsätzlich sind universelle Kommunikationsverkabelungen rückwegtauglich zu gestalten. Es gelten die Anforderungen gemäss EN60728-10 (Rückweg).
- Die gesamte Installation<sup>12</sup> muss eine genügende Störfestigkeit, mindestens gemäss Klasse A+ (95 dB bis 1000 MHz, 85 dB bis 2000 MHz) nach EN 50117 oder höher aufweisen, damit schädliche Auswirkungen auf den Netzbetrieb des KNU ausgeschlossen werden können<sup>13</sup>.

---

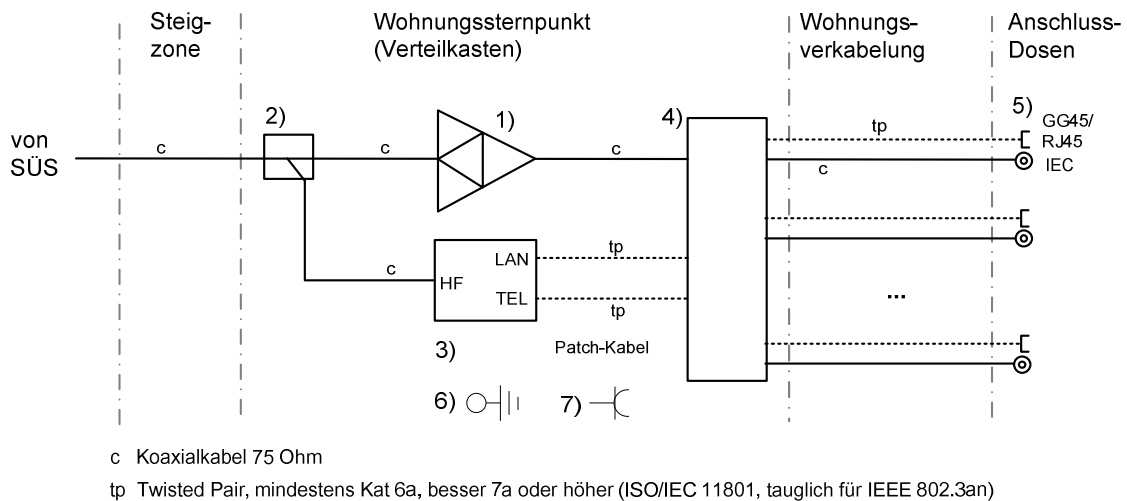
<sup>11</sup> Die Reihe EN60728 ersetzt die Reihe EN50083 schrittweise. Bei widersprüchlichen Aussagen gilt der gültige Status bei Publikation dieser Richtlinie.

<sup>12</sup> Auf der gesamten Strecke, welche das CATV-HF Signal betrifft, vom Wohnungsübergabepunkt bis und mit Endgeräteanschlusskabel, einschliesslich aktiver und passiver Elemente, Baluns, TAD, Adapterkabel.

<sup>13</sup> Dies wird i.d.R. durch einen Konformitätsnachweis (z.B. Klasse A, EN-50083-2/8) des Herstellers gewährleistet. Fehlt dieser Nachweis, ist der Rückweg nach Kapitel 7.2.4 zu sperren.

### 7.2.3 Grundsätzliches für hybride Systeme (empfohlene Variante A)

- Die Koaxial- und Twisted-Pair-Kabel können im gleichen Rohr verlegt werden. Die Rohrdurchmesser sind genügend gross zu dimensionieren (min. M25).
- An den Anschlusspunkten können nebeneinander montierte, einzelne IEC-CATV und z.B. GG45/RJ45 TAD oder kombinierte Multimediadosen (z.B. IEC-CATV mit z.B. 2x GG45/RJ45) verwendet werden<sup>14</sup>.
- Bei Bedarf kann ein rückwegtauglicher Wohnungsverstärker eingesetzt werden.



- 1) Rückwegtauglicher Wohnungsverstärker (bei Bedarf)
- 2) 1-fach Abzweiger oder Breitband-Teilnehmeranschlussdose
- 3) Kabelmodem
- 4) UGV System (Patchpanel, CATV Verteiler, Ethernet Switch etc. herstellerabhängig)
- 5) Multimedia-Anschlussdose (CATV plus mehrfach GG45/RJ45, wahlweise im selben Kasten)
- 6) Erdanschlusspunkt (4 mm<sup>2</sup> Erddraht), Potentialausgleich (1.5mm<sup>2</sup>), Anschluss gemäss Herstellerangabe
- 7) 230V Steckdose, 3-polig mit Erdung

Abbildung 7-3: Universelle Verkabelung, Variante A

#### Hinweis zu RJ45-Steckern

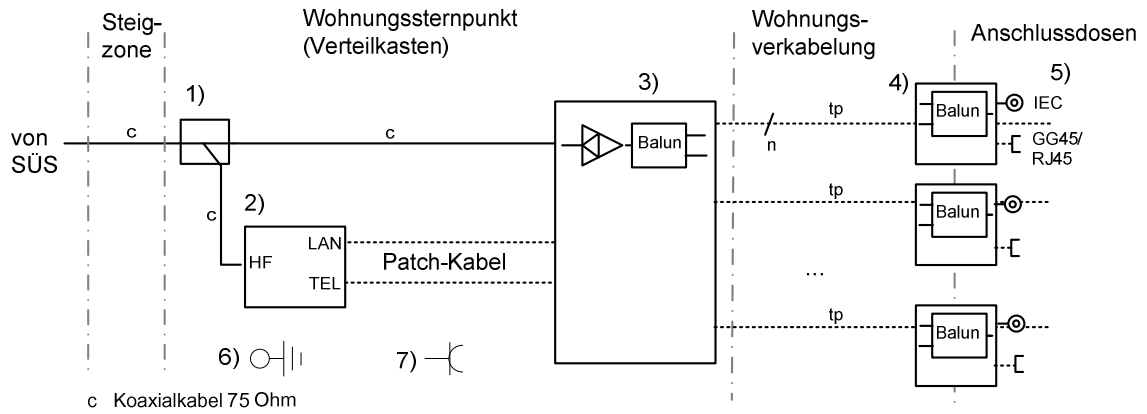
Der RJ45-Stecker kann aufgrund der engen Kontaktanordnung die Vorgaben für Kat 7a nicht erfüllen. Die Nachfolgetypen für Kat 7a Verbindungen sind unter anderen Produkten z.B. der GG45 und der TERA. GG45 ist wegen seiner Abwärtskompatibilität zu RJ45 zu bevorzugen. Werden Komponenten mit RJ45 Verbindungen verbaut, wird die gesamte Netzwerkstrecke auf das Niveau der Klasse E oder EA (Kat 6) degradiert. In der Praxis werden häufig noch Kat. 6 Verbindungen erstellt, noch selten sind Kat. 7 Verbindungen.

Die Aufzählung vorgenannter Produkte dient nur zum technischen Vergleich. Weitere namhafte Hersteller bieten mittlerweile den Anforderungen für einen störungsfreien Betrieb entsprechende Produkte an.

<sup>14</sup> Aufgrund der Vielzahl auf dem Markt erhältlicher Anschlussdosen, können einzelne Breitbanddosen den kombinierten Anschlussdosen vorgezogen werden. Dies erleichtert dem KNU die Störungsbehebung an Anschluss- bzw. Breitbanddosen (mit seinem Standard-Materialsortiment).

**7.2.4 Grundsätzliches für Systeme mit reiner Twisted Pair Verkabelung (nicht empfohlene Variante B)**

- Die Rohrdurchmesser sind genügend gross zu dimensionieren (min. M25).
- Die verwendeten Installationskabel sollen pro Anschlusspunkt den gleichzeitigen Betrieb von HF-Broadcast Radio/TV und Ethernet erlauben (mindestens 2 TP4x2, Kat.7a oder höher).



- c) Koaxialkabel 75 Ohm
- tp) Twisted pair, min. Kategorie 7a oder höher (gemäss ISO/IEC 11801, tauglich für IEEE 802.3an)
- 1) 1-fach Abzweiger oder Breitband-Teilnehmeranschlussdose
- 2) Kabelmodem
- 3) UGV System herstellerabhängig (Patchpanel, Balun-Verstärker-Entzerrer, Ethernet Switch etc.)
- 4) Balun herstellerabhängig (passiv)
- 5) Multimediaanschlüsse (Dose, Adapter - herstellerabhängig)
- 6) Erdanschlusspunkt (4 mm<sup>2</sup> Erddraht), Potentialausgleich (1.5 mm<sup>2</sup>), Anschluss gemäss Herstellerangabe
- 7) 230V Steckdose, 3-polig mit Erdung

Abbildung 7-4: Universelle Verkabelung, Variante B

**Wichtige Information**

Besteht das Risiko einer Störeinwirkung<sup>15</sup> auf den Netzbetrieb des KNU (z.B. infolge Ingress im Rückweg), so sind die UKV und die interaktive koaxiale Hausverteilanlage zu trennen. D.h. über die UKV darf kein Rückweg in das Kabelnetz eingefügt werden. Der Rückweg ist im Kommunikationsverteiler durch Vorschalten eines Hochpassfilters<sup>16</sup> zu sperren.

Der Ersteller ist sich bewusst, dass durch Einsetzen des Sperrfilters kein weiteres Kabelmodem und keine rückwegfähigen Set-Top-Boxen mit integriertem DOCSIS-Kabelmodem für interaktive TV-Anwendungen an den Anschlusspunkten der UKV- Installation angeschlossen werden können. Der Auftraggeber (Hauseigentümer) und der KNU sind zu informieren.

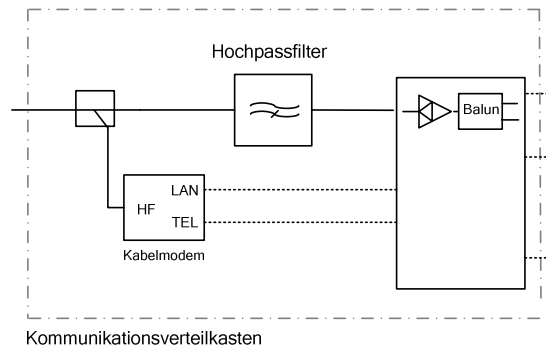


Abbildung 7-5: Hochpassfilter zur Unterdrückung von Ingress

<sup>15</sup> z.B. infolge fehlendem Konformitätsnachweis seitens Hersteller und/oder aufgrund Vorgaben des lokalen KNU.

<sup>16</sup> Sperrt den Rückweg und lässt nur den Vorwärtsweg passieren. Hochpassfilter mit einer Sperrdämpfung von >40 dB, abhängig vom Kabelnetz.

## 8 Planung & Installation der Hausverteilanlage

### 8.1 Allgemeines

Diese Richtlinie stellt die Grundlagen für die HVA-Planung zusammen. Die Planungsphase legt die Grundlagen für die Gebäudeverkabelung fest. Was dabei an Installationswegen nicht berücksichtigt wird, behindert die Verlegung moderner Kommunikationsinfrastrukturen. Gemeinsam mit dem KNU setzen Architekt und Elektroplaner die Massstäbe für die Kommunikationszukunft und für eine nachhaltige Investition.

#### 8.1.1 Ziele der HVA-Planung & der fachgerechten Installation

- Gewährleistung der Signalqualität und Versorgungssicherheit
- Verträglichkeit mit unterschiedlichen Netzkonzepten
- Ausreichende Anzahl Anschlusspunkte bzw. Sicherstellung der Ausbaufähigkeit
- Einhaltung der Normen und Installations-Vorschriften gemäss CES (NIN, NIV 734.27)
- Sicherstellung eines ausreichenden Brandschutzes (in öffentlichen Gebäuden) gemäss VKF-Richtlinien, vgl. Kapitel 1.5

Eine gewissenhafte Planungs- und Installationsarbeit ist die Basis für die Erstellung einer funktionalen und betriebssicheren HVA. Als Grundsatz gilt, eine professionelle HVA wird im Voraus fachmännisch geplant und nicht erst nach erfolgter Installation die Schemas gezeichnet.

#### 8.1.2 Die drei Fälle der Anlagenplanung

- Neubau einer Liegenschaft (Neuerstellung der HVA)
- Umbau/Renovation der Liegenschaft (Sanierung der HVA)
- Erweiterung oder Anpassung der bestehenden HVA

#### 8.1.3 Phasen der Planung

- Gebäudeplanung (Zuständigkeit beim Architekten oder Elektroplaner)
- HVA-Planung (Zuständigkeit beim Fachplaner, Elektroplaner oder RTV-Fachgeschäft)

#### 8.1.4 Übergeordnete Grundsätze Planung & Installation

- Jede HVA (Neubau, Sanierung und Erweiterung) muss aktuell und schriftlich dokumentiert sein.
- Auch die Standorte der HVA Komponenten sind zu vermerken.
- Alle Kabel sollten gut leserlich und dauerhaft beschriftet sein (vorzugsweise mit passenden Beschriftungsschildern).



## 8.2 Neubau koaxiale HVA

Hinweis: Die Reihenfolge der Aufzählung erfolgt unabhängig von der Wichtigkeit:

- 1 HÜP pro Gebäude, 1 SÜS pro Wohnung, 1 WSP/MMV pro Wohnung
- Pro Zimmer eine TAD, jedoch mindestens ein Einlasskasten
- Wohnungsbezogene Verteilanlagen mit Wohnungsternpunkt (WSP) oder Multimediaverteiler (MMV)
- Sternförmige Rohranlage und Verkabelung ab SÜS separat zu jeder Wohnung (WSP)
- Sternförmige Rohranlage und Verkabelung ab dem WSP/MMV separat zu jeder TAD oder Einlasskasten
- Die Rohre sollen auf dem kürzesten Weg geführt werden
- Rohrdurchmesser für ein Kabel mind. M25, Rohrdurchmesser für zwei Kabel und HÜP Zuleitung mind. M32
- Übersteigt die gesamte Länge der Steig- oder Verteilrohre 50m, sind die Dimensionen der Rohre und Kabel mit dem KNU abzusprechen.
- Kabelanschlusskasten und Telefonkasten örtlich nebeneinander setzen oder kombinieren (im WSP/MMV).
- Einzelne Wohnungen (Abonnenten) sollen individuell an der HVA angeschlossen und davon getrennt werden können (plombiert). Die Trennstelle sollte sich in allgemein zugänglichen Gebäudeteilen befinden.
- Pegelreserven (wenn überhaupt) am Anfang einer HVA einplanen, nicht an den TAD.
- Stichleitungsdosen (4 dB) nur als einziges Element nach einem Stichabzweiger mit mindestens 10 dB einsetzen.
- Alle Kabel sollten gut leserlich und dauerhaft beschriftet sein
- Vorschriftsgemässe Erdung mit schriftlicher Bestätigung
- Alle freien (unbelegten) Anschlüsse an aktiven und passiven Bauteilen mit einem 75 Ohm Abschlusswiderstand abschliessen

Insbesondere sind dies:

- unbenutzte Durchgänge bei TAD
- unbenutzte Anschlüsse an Verteilern und Abzweigern
- unbenutzte Anschlüsse an Verstärkern

## 8.3 Planung & Installation Neubau koaxiale HVA

### 8.3.1 Zukunftsorientierte Struktur mit Wohnungsternpunkt

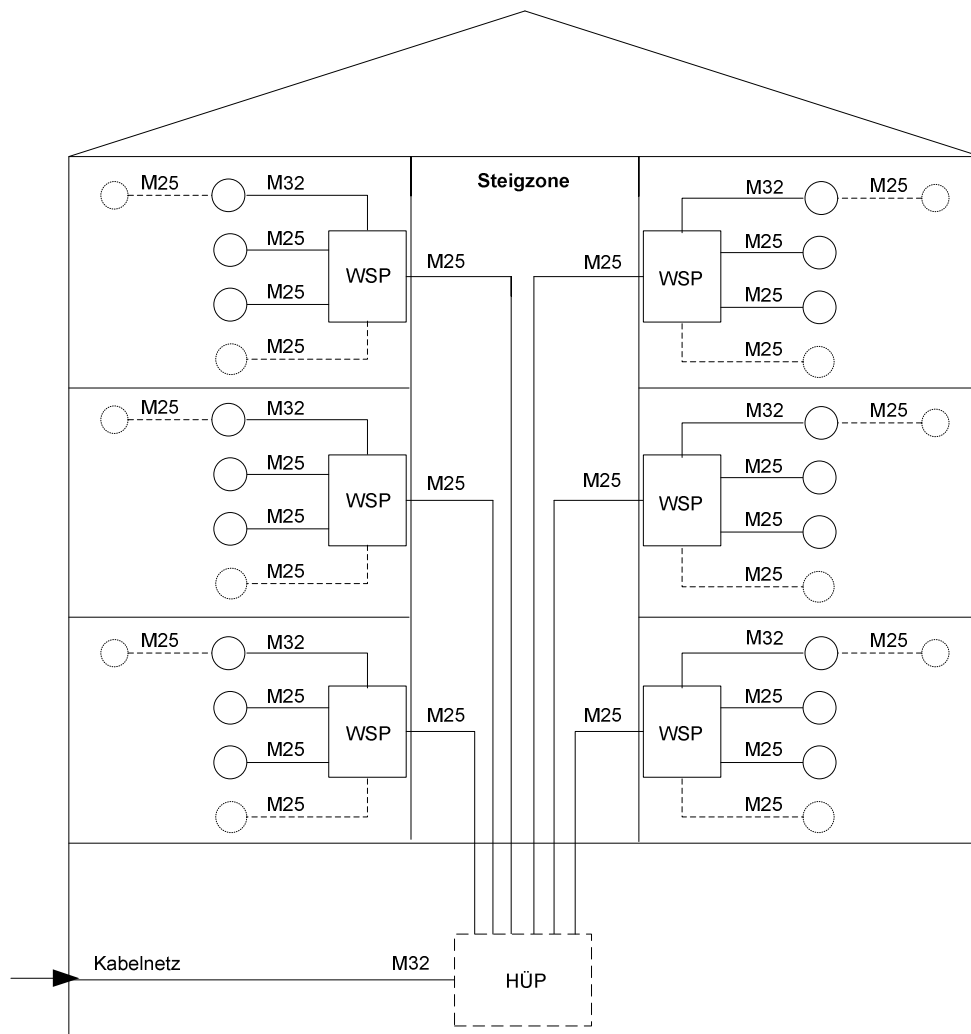


Abbildung 8-1: Zukunftsorientierte Rohrverteilstuktur mit Wohnungsternpunkt (auch geeignet für universelle Kommunikationsverkabelung)

- Rohre M25<sup>17</sup> sternförmig ab Hausübergabepunkt (HÜP), zu jedem einzelnen Wohnungsternpunkt (WSP) führen, dann Rohre M25 oder grösser (genügend grosser Durchmesser für UKV) sternförmig<sup>18</sup> zu jedem Dosen-Einlasskasten.
- Pro Wohnraum ist mindestens ein Einlasskasten für die TAD vorzusehen. Auch wenn vorerst nicht alle Räume kommunikationstechnisch ausgerüstet werden, sollen mindestens die Installationsrohre und die Montagekasten verlegt werden.
- Für den Wohnungsverteiler ist ein Installationsrohr für einen 230V-Netzanschluss vorzusehen.
- Die Zuleitung zur wohnungsinternen Telefon-/Netzwerkinstallation ist über den Wohnungsternpunkt zu führen.

<sup>17</sup> Wenn die Distanz vom Hausübergabepunkt bis zum Wohnungsternpunkt mehr als 30 m beträgt, sind für diesen Abschnitt mindestens M40 Rohre zu verwenden.

<sup>18</sup> Im Ausnahmefall können maximal 2 TAD in Serie geschlauft werden. Im Hinblick auf eine mögliche Heimnetzwerk-Erweiterung und/oder FTTH-Erschliessung wird eine reine Sternstruktur empfohlen.

## 8.4 Hausübergabepunkt HÜP

Der Hausübergabepunkt (HÜP) stellt die Eigentums- und Dokumentationsgrenze zwischen Kabelnetz und Hausverteilanlage dar. Im Falle einer FTTH bzw. FTTB Erschliessung stellt der HÜP den sogenannten BEP (Building Entry Point) gemäss den technischen Richtlinien des BAKOM für FTTH Installationen dar. Allfällige Glasfaser-Nutzungsrechte an der gebäudeinternen Verkabelung sind in den entsprechenden Anschlussverträgen geregelt. Der Hausübergabepunkt beinhaltet eine oder mehrere Signalübergabestellen (SÜS) und kann je nach Situation aktiv oder passiv ausgeführt sein.

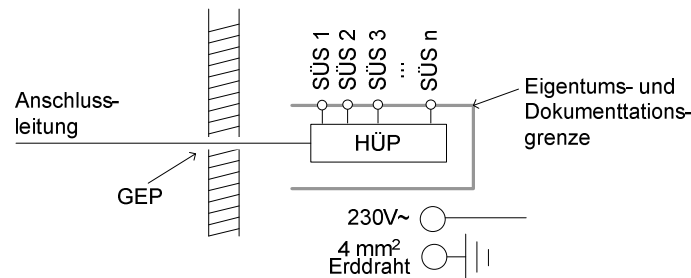


Abbildung 8-2: Hausübergabepunkt

- Der KNU (oder Vertreter) bestimmt den Punkt der Gebäudeeinführung (GEP) in Absprache mit dem Liegenschaftseigentümer (oder Vertreter).
- Der HÜP mit den einzelnen SÜS wird idealerweise im Technikraum des Gebäudes realisiert.<sup>19</sup>
- Der HÜP muss so platziert sein, dass heute und in Zukunft die Zugänglichkeit jederzeit gewährleistet werden kann.
- Die Lage und Dimension allfälliger Kästen des HÜP werden durch den KNU zusammen mit den zuständigen Planern für jede Liegenschaft festgelegt.
- Die Installationswege zwischen GEP und HÜP sind durch den Hauseigentümer zu erstellen. Es sind Installationsrohre mit einem Mindestdurchmesser von M32 vorzusehen.
- Der HÜP/SÜS ist mit einem 230VAC Netzanschluss zu versehen<sup>20</sup>.
- Heranführen eines 4 mm<sup>2</sup> Erddrahtes, welcher mit dem nächsten Erdungspunkt des Gebäudes verbunden ist. Die Verbindung mit der HVA bzw. mit dem rückgelagerten Koaxialnetz muss gemäss dem Erdungskonzept des lokalen KNUs erfolgen und den gesetzlichen Vorschriften (Electrosuisse) entsprechen.

<sup>19</sup> Je nach Vorgabe des KNU muss der HÜP von aussen zugänglich sein.

<sup>20</sup> Bei passiver Ausführung des HÜP kann der 230V-Anschluss nach Rücksprache mit dem KNU weggelassen werden. Bei der Erstellung eines neuen 230V-Anschlusses ist ein entsprechender Sicherheitsnachweis (SiNa) zu erbringen.

## 8.5 Wohnungssternpunkt WSP & Multimediaverteiler MMV

Der WSP/MMV ist die Schnittstelle zwischen der Wohnungszuleitung und der Wohnungsverkabelung.

- Falls nur eine UKV-Wohnungsverkabelung<sup>21</sup> besteht, müssen folgende Elemente als Schnittstelle installiert werden:
  - Bei einer koaxialen Zuleitung: CATV-Dose<sup>22</sup>
  - Bei einer Glasfaser Zuleitung: OTO

Je nach lokalem KNU wird eine Mininode, ein Wohnungsverstärker und/oder ein CPE benötigt. Diese Geräte werden durch den KNU bestimmt und allenfalls auch beschafft. Bitte informieren Sie sich bei Ihrem lokalen KNU.

- Der Einlasskasten (oder Montageplatz) für den WSP/MMV ist genügend gross zu dimensionieren, so dass neben Verteiler und Wohnungsverstärker bei Bedarf zusätzliche Netzwerkkomponenten wie Patchpanel, Modem, Router etc. darin untergebracht werden können. Die mögliche Wärmeentwicklung aller Geräte im Endausbau ist zu berücksichtigen.
- Empfohlene Mindestgrösse Verteilkasten (WSP/MMV): BxHxT 800 x 800 x 110 mm).<sup>23</sup>
- Der WSP/MMV ist mit einer einzeln abgesicherten, mindestens 3-fach 230V Steckdose auszurüsten.
- Heranführen eines 4 mm<sup>2</sup> Erddrahtes, welcher mit dem nächsten Erdungspunkt des Gebäudes verbunden ist.
- Kundenendgeräte (CM, ONT) mit integriertem WLAN-Router müssen ausserhalb des MMV platziert werden.
- Die Verteilung innerhalb der Wohnung erfolgt grundsätzlich sternförmig vom Verteilkasten (Wohnungssternpunkt) zu jeder einzelnen Multimediaanschlussdose.

Das nachfolgende Prinzip zeigt einen Wohnungsverteilkasten für eine 3 ½ bis 4 ½ Zimmer Wohnung. Das Beispiel lehnt sich grundsätzlich an die vom CES (Comité Electrotechnique Suisse) herausgegebenen Empfehlungen an.

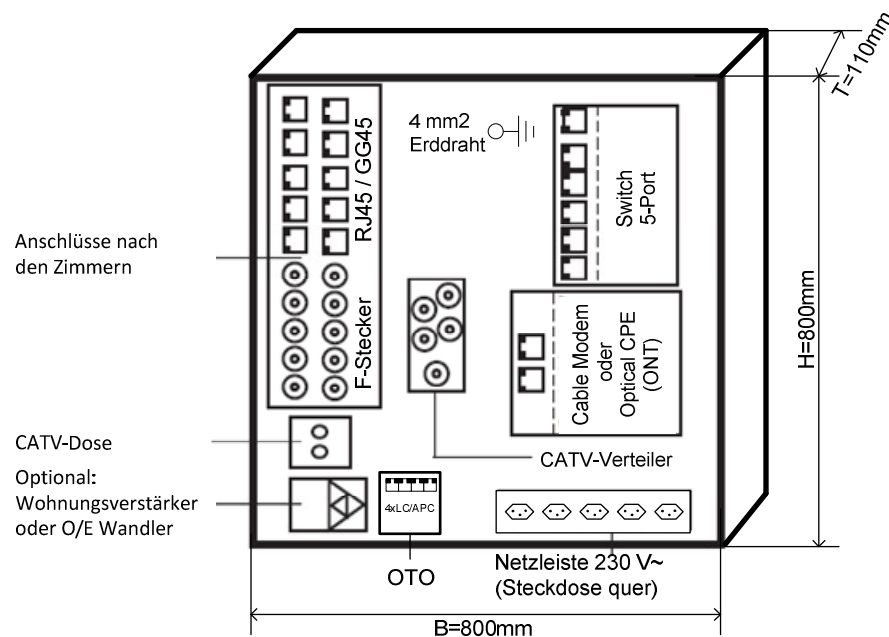


Abbildung 8-3: Beispiel Wohnungsverteilkasten

<sup>21</sup> Von SUISEEDIGITAL nicht empfohlen

<sup>22</sup> Bei einer UKV muss im WSP eine Breitbanddose installiert werden, damit wird die Platzierung eines Kabelmodems im WSP zur zentralen Versorgung der Wohnung ermöglicht.

<sup>23</sup> Gemäss CES Multimedia-Installationen - Bauliche Voraussetzungen für Ein- und Mehrfamilienhäuser

## 8.6 Grundsätze Sanierung & Erweiterung coaxialer HVA

Grundsätzlich muss eine bestmögliche Anpassung an die Planungsgrundsätze für den Neubau von coaxialen HVAs erreicht werden.

- Die Grenzwerte und technischen Parameter müssen in jedem Fall eingehalten werden, vgl. Kapitel Mess- und Grenzwerte.
- Besonders zu beachten sind die Punkte Schirmungsmass, Entkopplung der Anschlüsse, HF-Dichtigkeit (Ein- und Abstrahlung) und Anschlusspegel.
- Max. 3 TAD in Serie hintereinander (geschaltet)
- Ersatz aller alten Dosen durch Breitband CATV-TAD
- Ersetzen defekter oder den heutigen und zukünftigen Anforderungen nicht mehr entsprechender Kabel, Stecker, Verbindungen, Verteiler und HVA-Verstärker (Grenzwerte wie für Neubauten)
- Ersatz der Anschlusskabel von der TAD zu den Endgeräten

## 8.7 Planung & Installation bei Sanierung und Erweiterung

Anzustreben sind bestmöglich die unter Neubau erwähnten Aspekte. Ist dies nicht möglich, sollte die Kabelverlegung in der bestehenden Telefon-Rohrinstallation geprüft werden. Hier besteht bereits ein sternförmiges Rohrsystem oder ein Steigrohrsystem zu jeder Wohnung, welches durch kleinere Anpassungen nur für CATV verwendet werden kann. Die diesbezügliche Planung ist individuell vorzunehmen und wegen der Verträglichkeit mit den erforderlichen Kabeldurchmessern mit dem Anlageplaner abzusprechen.

Modernisierungsarbeiten an der HVA sollen in jedem Fall die Überprüfung der Rohrinstallation und eine entsprechende Nachrüstung miteinschliessen:

- Rohre AP (falls möglich UP) nachrüsten
- Mitbenutzen der Telefon-Rohrinstallation

Die Zugänglichkeit für Installation und Service der HVA-Verstärker-Plattform, der Rohre, Verteiler und der Einlasskasten ist bereits in der Planungsphase bestmöglich sicherzustellen.

## 8.8 Planungsgrundsätze Neubau FTTB bzw. FTTH

Die Verfügbarkeit von FTTB oder FTTH kann sich regional unterscheiden und muss beim lokalen KNU im Voraus abgeklärt werden.

- Die Anforderungen an die Hausinstallation bei FTTB bzw. FTTH Neuanschlüssen müssen mit dem KNU frühzeitig abgesprochen werden.
- Die Glasfaser Hausinstallation soll grundsätzlich nach den aktuellen technischen Richtlinien des BAKOM<sup>24</sup> betreffend FTTH-Installationen in Gebäuden erfolgen.
- Für die wohnungsinterne HF-Signalverteilung gelten die vorliegenden Richtlinien.
- Bei FTTB oder FTTH Installationen wird dringend empfohlen, wohnungsintern eine koaxiale HF-Signalverteilung zu bauen. Nur diese ermöglicht eine einwandfreie Signalübertragung im gesamten Übertragungsspektrum.

---

<sup>24</sup> Die BAKOM Richtlinien sind unter [www.bakom.ch](http://www.bakom.ch) erhältlich. Der Entscheid, ob nach BAKOM-Richtlinie gebaut wird oder nicht liegt beim KNU / Hauseigentümer.

## 9 Netzkonzepte und Übergabepegel SÜS

### 9.1 Bedarfspegel-Netz

Beim Bedarfspegel-Netzkonzept hängt der vom Netzbetreiber gelieferte Signalpegel vom jeweiligen Bedarf, i.d.R. von der Anzahl angeschlossener Wohnungen und TAD ab.

Die Verteilung bei der SÜS kann aus einer Kombination von Abzweigern und x-fach Verteilern erstellt werden<sup>25</sup>.

Die Signalübergabestelle am HÜP wird in diesem Fall auch als SÜS<sub>B</sub> (Signalübergabestelle Bedarfspegel) bezeichnet. Es werden i.d.R. keine Verstärker nach dem SÜS<sub>B</sub> eingesetzt.

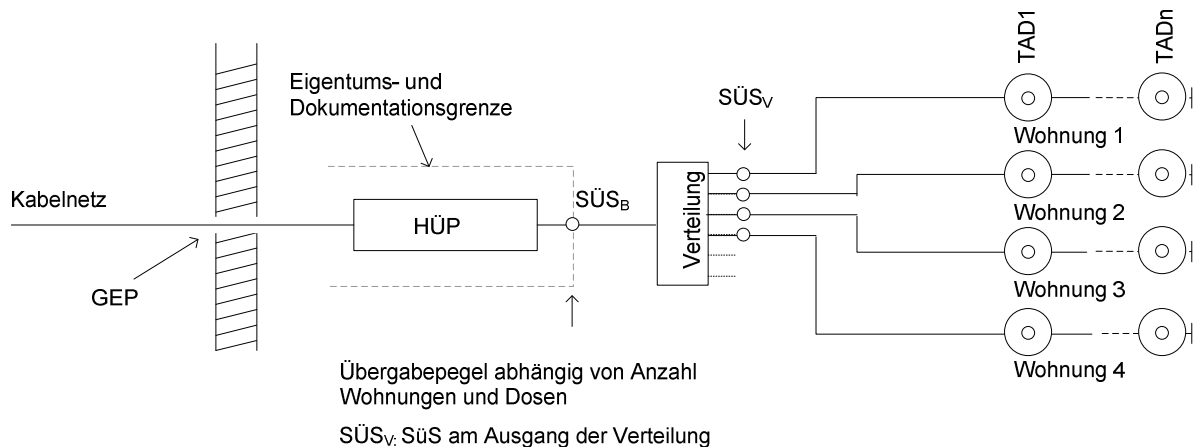


Abbildung 9-1: Bedarfspegelkonzept

### 9.2 Einheitspegel-Netz

Beim Einheitspegelnetz (auch Fixpegelnetz genannt) wird unabhängig von der Anzahl angeschlossener Wohnungen und TAD ein fixer Signalpegel pro SÜS geliefert. In der Regel können mit diesem Pegel zwei TAD versorgt werden. Falls der Einheitspegel für die vorgesehene Anzahl TAD nicht ausreicht, muss zusätzlich ein (Wohnungs-) Verstärker eingesetzt werden.

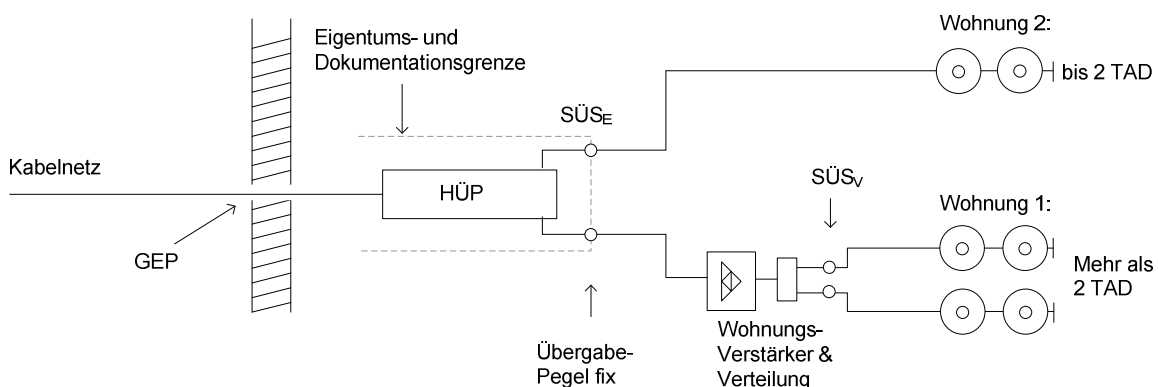


Abbildung 9-2: Einheitspegelkonzept

<sup>25</sup> Der Aufbau der Verteilung (Abzweiger, Verteiler) muss vorgängig mit dem lokalen KNU abgesprochen werden.

## 10 Messwerte & Grenzwerte bis 1218 MHz

### 10.1 Übertragungsbereich

Frequenzbereich	5 - 1218 MHz <sup>26</sup>
Vorwärtsweg	85 (258) <sup>27</sup> - 1218 MHz
Rückweg	5 – 65 (204) MHz

### 10.2 Pegel Teilnehmeranschlussdose, TAD

	VW-Systempegel <sup>28</sup>	Digital TV	Internet	Internet
		DVB-C, QAM 256, 8 MHz	DOCSIS 3.0, QAM 256, 8 MHz	DOCSIS 3.1, OFDM, max. 192 MHz / ch
Signalpegel Betrieb	60 - 76 dB $\mu$ V	- 6 dB	- 6 dB	n.a. <sup>29</sup>
Signalpegel Planung <sup>30</sup>	63 - 73 dB $\mu$ V	- 6 dB	- 6 dB	n.a. <sup>29</sup>
Pegelunterschiede		< 3 dB zwischen benachbarten identischen Signalen < 12 dB im Übertragungsbereich 85 bis 1218 MHz		
MER		> 34 dB		> 34 <sup>31</sup> dB

### 10.3 Maximale Dämpfung

Als Richtwert für die maximale Rückweg-Dämpfung zwischen SÜS und TAD sollten 22 dB angestrebt werden.<sup>32</sup>

### 10.4 Entkopplung

TAD in der gleichen Wohneinheit	> 22 dB
TAD in anderer Wohneinheit	> 30 dB
TAD zu SÜS	> 10 dB

<sup>26</sup> Erweiterter Frequenzbereich bis 1800 MHz und höher später möglich

<sup>27</sup> Grundsätzlich sind auch andere Bandsplits möglich. Welcher Bandsplit zukünftig eingesetzt wird und bei welcher Frequenz der VW beginnt liegt in der Entscheidung des KNU

<sup>28</sup> Der Vorwärts-Systempegel ist auf einen analogen TV Kanal (PAL B/G) referenziert.

<sup>29</sup> OFDM Sub-Carrier-Pegel werden um ca. +/- 3 dB bezogen auf das Niveau heutiger Analog-TV Signale erwartet (Bildträger PAL B/G). Je nach Modulationswertigkeit und Bedingungen im Übertragungspfad werden durch den KNU die jeweils bestmöglichen Übertragungsprofile angestrebt; inkl. unterschiedlicher Anpassung der Standard-Absenkung.

<sup>30</sup> Zur Einhaltung der Pegelgrenzen sind TAD mit gestuften Dämpfungswerten einzusetzen. Die Vorentzerrung in der HVA ist so zu wählen, dass die Pegelunterschiede mit den verwendeten Kabeltypen im spezifizierten Rahmen bleiben.

<sup>31</sup> Gemäss CableLabs Modem-Spezifikationen für DOCSIS 3.1, CM-SP-PHYv3.1-I09-160602 liegt der geforderte theoretische Wert für OFDM4096 bei 41 dB. Dieser Wert kann je nach Architektur, Alter und Qualität des Netzes schwer erreichbar sein. Da die Fehlerkorrektur (LDPC) bei OFDM in der Praxis als hocheffizient angesehen wird, können auch MER Werte <41 dB genügen.

<sup>32</sup> Summe der Dämpfungswerte aller passiven Elemente (Kabel, TAD, Verteiler, etc.) pro Strang zwischen SÜS<sub>E</sub> & SÜS<sub>V</sub> & SÜS<sub>B</sub>. Der Wert gilt als Richtwert bei 5-85 MHz und soll u.a. zur einwandfreien Rückwegkommunikation beitragen. Der Planer muss den genauen Grenzwert vor der Erstellung der HVA und der Verteilung mit dem lokalen KNU absprechen.



## 10.5 Rückflusdämpfung

An jeder Stelle in der HVA >20dB von 5 - 85 MHz, ab 85 MHz -1.5 dB pro Oktave.

## 10.6 Signalpegel an der SÜS

Die untenstehenden Pegelangaben haben rein informativen Charakter. Die Werte können je nach Netzbetreiber unterschiedlich sein.

Sie wurden unter folgenden Berechnungsgrundlagen erarbeitet:

- TAD mit >10 dB Auskoppeldämpfung.
- Kabellängen: 10m zwischen HÜP und SÜS  
20m zwischen SÜS und WSP  
10m zwischen WSP und TAD

### 10.6.1 Bedarfspegelnetz

Anzahl der Wohnungen	VW-Systempegel an <b>SÜS<sub>B</sub></b> in dB $\mu$ V						
	108 MHz	258 MHz	450 MHz	602 MHz	868 MHz	1006 MHz	1218 MHz
1	79 + a	80 + a	81 + a	82 + a	83 + a	84 + a	85 + a
2	83 + a	84 + a	85 + a	86 + a	87 + a	88 + a	89 + a
4	88 + a	89 + a	90 + a	91 + a	92 + a	93 + a	94 + a
6	90 + a	91 + a	92 + a	93 + a	94 + a	95 + a	96 + a
10	93 + a	94 + a	95 + a	96 + a	97 + a	98 + a	99 + a
15	97 + a	98 + a	99 + a	100 + a	101 + a	102 + a	103 + a
20	100 + a	101 + a	102 + a	103 + a	104 + a	105 + a	106 + a

Tabelle 1: Typische Pegel beim Bedarfspegelkonzept

a = 0 dB für Wohnungen mit 1 bis 2 TAD

a = 4 dB für Wohnungen mit 3 bis 4 TAD

a = 6 dB für Wohnungen mit 5 bis 6 TAD

### 10.6.2 Einheitspegelnetz

Anzahl der Wohnungen	VW-Systempegel an <b>SÜS<sub>E</sub></b> in dB $\mu$ V						
	108 MHz	258 MHz	450 MHz	602 MHz	868 MHz	1006 MHz	1218 MHz
nicht relevant	78	79	80	81	83	84	85

Tabelle 2: Typische Pegel beim Einheitspegelkonzept

## 11 Materialanforderungen

### 11.1 Materialsortiment

Der KNU stellt eine Auswahl geeigneter Produkte in einem Materialsortiment zusammen und unterstützt dieses durch Zusatzinformationen. Ebenfalls stellt er Planungswerkzeuge, Anleitungen und seine Beratung zur Verfügung. Durch die Eingabe der Postleitzahl und Adresse auf der online Informationsplattform von SUISSDIGITAL ([www.suissedigital.ch](http://www.suissedigital.ch)) erhält man alle Informationen zu dem vom KNU genehmigten Material. Liegenschaften können ggf. auch von mehreren KNU erschlossen werden (Fiber und/oder Koax).

### 11.2 Mindestanforderungen

#### 11.2.1 Generelle Anforderungen

- Anforderungen für alle TAD unabhängig von der Grösse und der Bauform (z.B. kombiniert mit RJ45) gültig
- Hausverteilanlagen sind in 75 Ohm Technik zu erstellen.<sup>33</sup>
- Für Teilnehmeranschlüsse und Abzweiger sind Komponenten in Richtkopplertechnik zu verwenden.
- Verstärker mit steckbaren Diplexfilter verwenden<sup>34</sup>
- Für passive Bauteilen ist grundsätzlich eine Übertragungsbandbreite von 2000 MHz oder höher anzustreben (vgl. Kapitel 11.2.2)
- Die zu verwendende Art von TAD wird vom lokalen KNU bestimmt. Grundsätzlich sollen nur noch 2-Loch Breitbanddosen eingesetzt werden.
- Stichleitungsdosen (4 dB) nur als einziges Element nach einem Stichabzweiger mit mindestens 10 dB einsetzen.
- Empfehlung für F-Stecker: Nur noch Kompressionsstecker verwenden. Diese sind wasserdicht und verfügen tendenziell über eine höhere Schirmwirkung. F-Aufdrehstecker und F-Stecker mit Schlauchklemmbriden sind verboten.

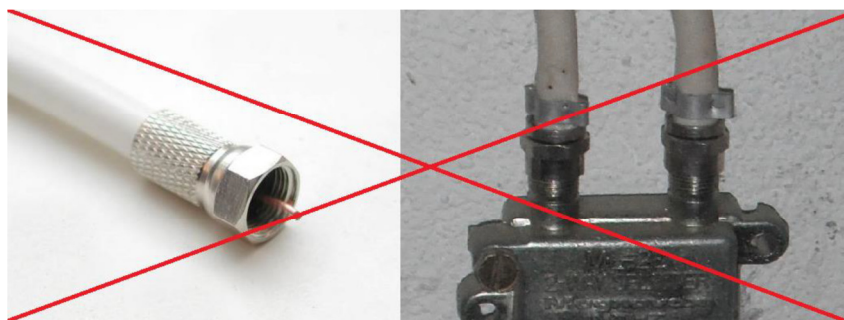


Abbildung 11-1: verbotene F-Aufdrehstecker und F-Stecker mit Klemmbride, Quelle: EW Buchs

---

<sup>33</sup> Im Fall universeller Verkabelungen können Teilabschnitte andere Impedanzen aufweisen. Die Schnittstellen SÜS und der Teilnehmeranschluss müssen in jedem Fall in 75 Ohm Technik ausgeführt sein.

<sup>34</sup> Werden Verstärker eingesetzt, so ist der KNU grundsätzlich vorgängig zu kontaktieren.

## 11.2.2 Mindestanforderungen HVA-Material

	Frequenzbereich	Schirmungsmass Klasse <sup>35</sup>	Rückflussdämpfung	Bemerkung
Installationskabel	5 - 2000 MHz	> 105 dB (30 bis 1000 MHz) > 95 dB (1000 bis 2000MHz) A++	> 30 dB (bis 470 MHz) > 25 dB (bis 1000 MHz) > 20 dB (bis 2000 MHz)	
TAD <sup>36</sup>	5 - 2000 MHz	> 85 dB (bis 1000 MHz) > 70 dB (bis 2000 MHz) A Anzustreben sind: > 100 dB @ 1000 MHz > 90 dB @ 2000 MHz	> 14 dB (bis 1000 MHz) > 12 dB (bis 2000 MHz) an Geräteanschlüssen	Breitbanddosen ohne Hochpassfilter
Geräte-Anschlusskabel	5 - 2000 MHz	> 95 dB A++	> 22 dB (bis 470 MHz) > 18 dB (bis 1000 MHz) > 14 dB (bis 2000 MHz)	
Verteiler Abweiger Passivteile	5 - 2000 MHz 5 - 1218 MHz <sup>37</sup>	> 85 dB (bis 300 MHz) > 80 dB (bis 2000 MHz) A	> 20 dB (bis 470 MHz) > 18 dB (bis 1000 MHz) > 16 dB (bis 2000 MHz)	
Rückweg Sperrfilter <sup>38</sup>	5 - 65/85 MHz 5 - 204/258 MHz <sup>39</sup>			

## 11.2.3 Minimalanforderungen an Hausanschluss- und Wohnungsverstärker

	Hausanschlussverstärker	Wohnungsverstärker	Bemerkung
Frequenzbereich <sup>40</sup>	VW 85 - 1218 MHz RW 5 - 65 aber 204 MHz tauglich	VW 85 - 1218 MHz RW 5 - 65 MHz aber 204 MHz tauglich	Steckbare Diplexfilter
Schirmungsmass Klasse	>75 dB A	>75 dB A	
Verstärkung <sup>41</sup>	empfohlen: > 15 dB variabel einstellbar Rückweg: passiv oder umschaltbar aktiv > 10 dB	empfohlen: bis 15 dB, variabel einstellbar Rückweg: passiv oder umschaltbar aktiv > 10 dB	
Rauschmass	< 7 dB (bis 1000 MHz) < 8 dB (bis 1200 MHz) < 8.5 dB im Rückweg (bis 204 MHz)	< 7 dB (bis 1000 MHz) < 8 dB (bis 1200 MHz) < 8.5 dB im Rückweg (bis 204 MHz)	

ANMERKUNG 1: Zur Vermeidung von Übersteuerung der Verstärker sind die maximal zulässigen Eingangspegel gemäss Herstellerangaben zwingend einzuhalten.

ANMERKUNG 2: Der Rückwegverstärker ist je nach Angaben des KNU einzustellen und zu aktivieren.

<sup>35</sup> Mindestwert Schirmungsmass, Klasse nach EN50083-2 Elektromagnetische Verträglichkeit von Geräten

<sup>36</sup> Zukünftig sollten nur noch Breitbanddosen ohne Hochpassfilter eingesetzt werden. Bei einer Datendose mit Hochpassfilter stellt der gewählte VW-Durchlassbereich (Bandsplit) für die zukünftige Entwicklung des HFC-Netzes eine Einschränkung dar (nur bis 1000 MHz tauglich, nicht bereit für den Frequenzbereich von 5-2000 MHz). Solche Dosen können gemäss den Vorgaben des KNU aber noch eingesetzt werden (z.B. „3-Loch“ Datendose mit IEC m + f / F / WICLIC / MiniDat oder „2-Loch“ Breitbanddose mit IEC m + f / F).

<sup>37</sup> 1218 oder 1300 MHz: Empfehlung: Produkte unter 2000 MHz Übertragungsbandbreite nicht mehr verwenden. 2000 MHz-taugliche Produkte sind verfügbar.

<sup>38</sup> Rückweg Sperrfilter sollten, wenn möglich, ganz weggelassen werden und nur in Ausnahmefällen zum Einsatz kommen. Der Filterstandort soll dokumentiert werden.

<sup>39</sup> Sobald / erst wenn der Rückweg auf 204 MHz ausgebaut und aktiv ist, sonst besteht die Gefahr, dass VW-Signale unterdrückt werden.

<sup>40</sup> Der Frequenzbereich im Rückweg ist heute bis 65 MHz zu wählen, durch ein austauschbares Diplexfilter muss der Verstärker für einen Rückweg bis 204 MHz aufrüstbar sein.

<sup>41</sup> Gleichbleibende Aussteuerfestigkeit bei erhöhter Digitaler Kanallast nach EN60728-3-1

## 12 Anhang

### 12.1 Begriffe, Definitionen und Abkürzungen

AP	Aufputz (-Montage)
BAKOM	Schweizer Bundesamt für Kommunikation
BEP	Building Entry Point
CATV	Cable Television, Community Antenna Television, Kabelfernsehen
CENELEC	European Committee for Electrotechnical Standardization, Europäisches Komitee für elektrotechnische Normung.
CES	Comité Électrotechnique Suisse, Schweizerisches Nationalkomitee in den weltweiten und europäischen Normungsorganisationen IEC und CENELEC.
CM	Cable Modem, Kabelmodem (mit oder ohne WLAN-Router)
CPE	Teilnehmerendgerät (Customer Premises Equipment)
dB	Dezibel, Masseinheit für Pegel, Verstärkung und Dämpfung
dB $\mu$ V	dB-microVolt, absoluter Spannungspegel, hier an koaxialen Systemen mit 75 Ohm.
DVB-C	Digital Video Broadcasting – Cable, Standard für die Übertragung von digitalem Rundfunk- und Fernsehsignalen über das Kabelnetz
DOCSIS	Data Over Cable System Interface Specification (Übertragungsprotokoll für Datenverkehr in Kabelnetzen), aktuelle Versionen 3.0 und 3.1
Egress	Abstrahlung elektromagnetischer Felder (hier CATV HF-Signale) durch unzureichende oder fehlerhafte Schirmung v.a. bei Koaxialkabel und Steckverbindungen. Die entstehenden Störfelder können Dienste wie z.B. die Mobiltelefonie (4G, LTE) beeinträchtigen.
Electrosuisse	Schweizer Fachverband für Elektro-, Energie- und Informationstechnik (vormals SEV: Schweizerischer Verband für Elektro-, Energie- und Informationstechnik). Electrosuisse führt im Auftrag des Bundes das Eidgenössische Starkstrominspektorat (ESTI).
EN	Europäische Normen oder EU Normen-Reihe (teilweise oder ganz übernommen und auf Deutsch übersetzt u.a. aus den Englischen IEC-Normen, ggf. mit EU-spezifischen Erweiterungen oder Ergänzungen).
Erdung, Schutzerdung	Erdung eines Punktes oder mehrerer Punkte eines Netzes, einer Anlage oder eines Betriebsmittels zum Zweck der elektrischen Sicherheit. Grundlage: NIN.
ESTI	Eidgenössisches Starkstrominspektorat
FTTB	Fiber to the Building
FTTH	Fiber to the Home
GEP	Gebäudeeinführungspunkt (physikalischer Kabeleinführungspunkt ins Gebäude)
GHz	Giga-Hertz, Einheit für die Frequenz, 1 GHz = 1 Milliarde Schwingungen pro Sek.
HF	Hochfrequenz
HFC	Hybrid Fiber Coax
HÜP	Hausübergabepunkt, beinhaltet mindestens eine Signalübergabestelle (SÜS)
HVA	Hausverteilanlage für die Versorgung von Gebäuden
HVA-Verstärker	Verstärker in einer Hausverteilanlage, gleichbedeutend wie Hausanschlussverstärker, Hausverstärker
IEC	International Electrotechnical Commission, Internationale Elektrotechnische Kommission. Normungsorganisation für Normen im Bereich der Elektrotechnik und Elektronik.

IEEE	Weltweiter Berufsverband von Ingenieuren aus den Bereichen Elektrotechnik und Informationstechnik (Institute of Electrical and Electronics Engineers). International tätige Gremien für die Standardisierung von Techniken, Hardware und Software.
Ingress	Einstrahlung elektromagnetischer Felder und Signale durch unzureichende oder fehlerhafte Abschirmung in passiven oder aktiven CATV-Komponenten.
KNU	Kabelnetzunternehmer, Kabelnetzunternehmen
MER	Modulationsfehlerrate (Modulation Error Rate) Wert zur Ermittlung der Qualität eines digitalen Signals
MHz	Mega-Hertz, Einheit für die Frequenz (Anzahl Schwingungen pro Sekunde)
MMV	Multimediaverteiler
NIN	Auch SN 411000 oder SEV 1000 genannt, eine Schweizerische technische Norm für die Elektro-Installationsbranche mit dem Ziel, die Sicherheit von Personen, Nutztieren und Sachwerten sowie die korrekte Funktion einer Anlage bei sachgemäßem Gebrauch sicherzustellen.
OFDM	Orthogonal Frequency-Division Multiplexing, auf Deutsch: Orthogonales Frequenzmultiplexverfahren. Neues Multiträger-Modulationsverfahren für die Übertragung von Internet- und IP-Daten über das Kabelnetz (DOCSIS 3.1)
ONT / ONU	Optical Network Unit oder Optical Network Termination: Optische Netzwerkeinheit. Aktives Gerät, das zum Abschluss des optischen Netzwerks dient und die Schnittstelle für die wohnungsinterne Kommunikation bereitstellt, z.B. RJ45-, F-Buchse (RF-Overlay), WLAN.
OTO	Optische Telekommunikationssteckdose (Optical Telecommunications Outlet)
PAL	PAL (Phase-Alternation-Line) ist die Fernsehnorm für analoges TV, welche u.a. auch in der Schweiz und Liechtenstein eingesetzt wird/wurde.
Potentialausgleich	Als Potentialausgleich bezeichnet man eine elektrisch gut leitfähige Verbindung, welche unterschiedliche elektrische Potentiale minimiert. Vgl. „Anforderungen zum Schutz gegen elektrischen Schlag“ gemäss IEC 60364-4-41.
RTV	Radio / TV
RW	Rückweg (Signalübertragungsrichtung aus dem Gebäude zur Zentrale), gleichbedeutend wie Rückwärtspfad, Retourweg oder return path.
SIA	Schweizerische Ingenieur- und Architektenverein. Massgebender Berufsverband der Schweiz für qualifizierte Fachleute aus den Bereichen Bau, Technik, Industrie und Umwelt mit Sitz in Zürich.
SÜS	Signalübergabestelle
SÜS <sub>B</sub>	Signalübergabestelle Bedarfspegelnetz (vor Stammleitungsverteiler)
SÜS <sub>E</sub>	Signalübergabestelle Einheitspegelnetz
SÜS <sub>V</sub>	Signalübergabestelle Bedarfspegelnetz (nach Stammleitungsverteiler)
TAD	Teilnehmeranschlussdose
TP	Twisted Pair (-Verkabelung)
UKV	Universelle Kommunikations-Verkabelung (umgangssprachlich auch UGV, Universelle Gebäude-Verkabelung genannt)
UP	Unterputz (-Montage)
VW	Vorwärtsweg/ Vorwärtspfad (Signalübertragungsrichtung in das Gebäude / zur TAD)
WSP	Wohnungsternpunkt

## 12.2 Normen und Vorschriften

Folgende Normen und Spezifikationen sind Basis oder integrierender Bestandteil dieser Richtlinie oder enthalten weitere Informationen. Es gilt jeweils die letzte freigegebene Version.

- Vorschriften-Reihe EN 60728<sup>42</sup>
- EN 60728-1 Systemanforderungen in Vorwärtsrichtung (IEC 60728-1)
- EN 50083-2 Elektromagnetische Verträglichkeit von Geräten (IEC 60728-2)
- EN 60728-3 Aktive Breitbandgeräte für Kabelnetze (IEC 60728-3)
- EN 60728-4 Passive Breitbandgeräte für Koaxiale Kabelnetze (IEC 60728-4)
- EN 60728-5 Geräte für Kopfstellen (IEC 60728-5)
- EN 60728-6 Optische Geräte (IEC 60728-6)
- EN 50083-8 Elektromagnetische Verträglichkeit von Kabelnetzen (IEC 60728-12)
- EN 60728-10 Rückkanal-Systemanforderungen (IEC 60728-10)
- EN 60728-11 Sicherheitsanforderungen (IEC 60728-11)
- EN 60728-13 Optische Anlagen zur Übertragung von Rundfunksignalen (IEC 60728-13)
- EN 60728-14 Optische Übertragungssysteme unter Verwendung der RFOG-Technik (IEC 60728-14)
- EN 50117-2-1 Rahmenspezifikation für Kabel für Kabelverteilanlagen -  
Hausinstallationskabel im Bereich von 5 MHz - 1000 MHz
- EN 50117-2-4 Rahmenspezifikation für Kabel für Kabelverteilanlagen -  
Hausinstallationskabel im Bereich von 5 MHz - 3000 MHz
- EN 50173-4 Anwendungsneutrale Kommunikationskabelanlagen – Wohnungen
- EN 61000-6-3 + A1 Abgestrahlte Störfeldstärke und Grenzwert im Frequenzbereich 30MHz / 4GHz für den Wohnbereich
  
- BAKOM Technische Richtlinien betreffend FTTH-Installationen in Gebäuden, physikalische Medien der Schicht 1
  
- UVEK Niederspannungs-Installationsverordnung NIV 734.27
  
- Electrosuisse Niederspannungs-Installationsnorm NIN
  
- Electrosuisse / CES (Comité Electrotechnique Suisse) Multimedia-Installationen, Bauliche Voraussetzungen für Ein- und Mehrfamilienhäuser
  
- Brandschutznormen und Brandschutzrichtlinien der VKF (Vereinigung Kantonalen Feuerwehren)
  
- Empfehlung Einsatz von Elektro-Kabeln Funktionserhalt und Brandverhalten von KBOB (Koordinationskonferenz der Bau- und Liegenschaftsorgane der öffentlichen Bauherren)

---

<sup>42</sup> Die Reihe EN60728 ist die überarbeitete Version der Reihe EN50083. Die Ablösung erfolgt schrittweise.

## 12.3 Durch den KNU ergänzend zu definieren

Die vorliegenden Richtlinien enthalten Angaben und Informationen, die vom KNU für die Planer und Installateure noch ergänzt werden müssen. Die ergänzenden Informationen sollten mindestens folgende Punkte beinhalten:

- Netzbandbreite: Frequenzbereich Rückweg und Vorwärtsweg
- Planungsfrequenzen: untere und obere Planungsfrequenz
- Messkanäle: Frequenzen für Pegel und MER Messungen
- MER-Werte an den TAD
- TAD: 2- oder 3-Loch Dose, Art der Anschlüsse an den TAD (IEC, WICLIC, MiniDat, F)
- Maximale RW-Dämpfung zwischen TAD und SüS
- F-Stecker: Krimp- oder Kompressionsstecker
- Neubau: Rohrdurchmesser, wenn die gesamte Länge der Steig- oder Verteilrohre 50m übersteigt
- Vorschlag Materialsortiment